

## Digitalni podpultni ecostore HP Premium Hlađeni stol - 290lt, 2 vrata - bez radne plohe

STAVKA #: \_\_\_\_\_

MODEL #: \_\_\_\_\_

NAZIV #: \_\_\_\_\_

SIS #: \_\_\_\_\_

AIA #: \_\_\_\_\_



710000 (EH2H7AA)

Hlađeni stol 2 vrata,  
290lt, -2+10°C, AISI 304, bez  
radne plohe

### Kratke specifikacije

Br. stavke: \_\_\_\_\_

### Glavne značajke

- Učinkovitost očuvanja i jednolika temperatura unutar komore garantirana su pomoću 5 HEAVY DUTY (40°C) radnih uvjeta, prema EN16825:2016 protokolu ispitivanja.
- Prilagodljiv temperaturni raspon od -2°C do +10 °C udovoljava zahtjevima pohrane mesa, ribe i mliječnih proizvoda
- Opremljeno s Optiflow sustavnom prisilne cirkulacije zraka za brzo hlađenje i raspodjelu temperature unutar ćelije.
- Omm razmak pri instalaciji: toranj konfiguracija rashladne jedinice garantira učinkovitost samo pri prednjoj ventilaciji; ovo jedinstveno rješenje omogućuje instalaciju uz zid ili uz bok drugim uređajima, čak i sa strane rashladne jedinice kako bi se maksimalno iskoristio prostor u kuhinji.
- Kombinacija vrata i ladica udovoljava različitim zahtjevima, s mogućnosti promjene konfiguracije na licu mjesta. Desna rashladna jedinica dostupna na zahtjev.
- U potpunosti uklonjiva rashladna jedinica za jednostavnije održavanje.
- Prednji i olakšani pristup svim komponentama rashladne jedinice.
- Protunagibne vodilice prikladne za pohranu GN 1/1 spremnika
- Samozatvarajuća vrata od nehrđajućeg čelika (< 90°).
- Certificirani sigurnosni CE zahtjevi.
- Pripremljen za spajanje na RS485 priključak za lakše spajanje na odvojeno računalo i integrirane HACCP sustave.
- Tropicizirana jedinica za rad pri vanjskoj temperaturi do 43°C.

ODOBRENJE: \_\_\_\_\_

### Konstrukcija

- 2 odjeljka s 2 vratima.
- Unutarnja podloga sa zaobljenim rubovima, prešana iz jednog komada.
- Jednostavno čišćenje i visoki higijenski standardi zahvaljujući zaobljenim unutarnjim rubovima, jednostavno uklonjivim vodilicama, rešetkama i zračnim provodnicima.
- Montiran na nogicama od nehrđajućeg čelika kako bi se dozvolilo razmak od 150mm (-5/+50 mm) za jednostavnije čišćenje poda.
- Vanjski donji panel od nehrđajućeg čelika.
- Vanjski stražnji panel od galvaniziranog čelika.
- Ugrađena rashladna jedinica.
- Razvijeno i proizvedeno u tvornici certificiranoj po ISO 9001 i ISO 14001.
- Prikaz koda greške.
- Unutarnja struktura s 15 pozicija za punjenje (3mm razmak) može smjestiti GN1/1 rešetke, osiguravajući tako visok neto kapacitet i veći prostor pohrane.

### Održivost

- Visoka energetska efikasnost (klasa A) i zajamčena jednoličnost čak i pri ekstremnim slučajevima (klasa 5, 40% vlažnosti, 40°C): nedostižna performansa, energetska test protokoli EN16825:2016.
- Uklonjiva magnetna balon brtva s trostrukom komorom poboljšava izolaciju, olakšava čišćenje i smanjuje potrošnju energije.
- Opremljeno s 90mm debelom izolacijom od ciklopentana za najbolju učinkovitost izolacije (toplinska provodnost: 0,020 W/m<sup>2</sup> K) i najnižim učinkom na okoliš (GWP=3).
- Frost Watch Control: automatski započinje proces odmrzavanja samo onda kada je to potrebno i završava kada je led otopljen, poboljšavajući tako rezultate energetske učinkovitosti.
- Automatsko isparavanje otopljene vode s vrućim zrakom
- Ugljikovodični rashladni plin R290 za najniži učinak na okoliš (GWP=3) - bez CFC i HCFC.
- Bez CFC-a i HCFC-a, visokoekološki tip rashladnog sredstva: R290 (ekološki plin u pjenu: ciklopentan). Rashladni plin ugljikovodik R290 za najmanji učinak na okoliš (GWP=3) radi smanjenja stakleničkih plinova i smanjenja oštećenja ozonskog omotača.

### Uključena dodatna oprema

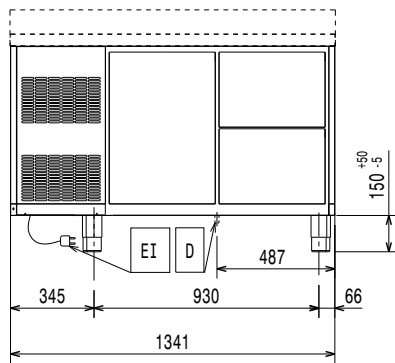
- 2 x Set od 1/1 sive rilsan rešetke i 2 bočne vodilice za hladene stolove. PNC 881109

### Opcijska dodatna oprema

- 2x½ set ladica za hladene stolove PNC 881058
- 3x1/3 set ladica za hladene stolove PNC 881059
- 1/3 i 2/3 set ladice za boce za hladene stolove PNC 881071
- Radna ploha za ecostore HP hladene stolove, 2 odjeljka PNC 881084
- Radna ploha sa povišenjem za ecostore HP hladene stolove, 2 odjeljka PNC 881087
- 1/1 GN siva rilsan rešetka za hladene stolove PNC 881107

- 2 bočne vodilice za GN 1/1 ecostore hladene stolove PNC 881108
- Set od 1/1 sive rilsan rešetke i 2 bočne vodilice za hladene stolove. PNC 881109
- 1/1 GN plastični spremnik, v= 65 mm PNC 881110
- 1/1 GN plastični spremnik, v= 100 mm PNC 881111
- 1/1 GN plastični spremnik, v= 150 mm PNC 881112
- Ključanica za hladene stolove sa dva odjeljka PNC 881242

Prednja/e



Bočna/o



EI = Električki priključak

Gornja/e



### Električki

|                    |                      |
|--------------------|----------------------|
| Napon napajanja:   | 220-240 V/1 ph/50 Hz |
| Snaga odmrzavanja: | 0.22 kW              |
| Vrsta utikača:     | CE-SCHUKO            |

### Ključne informacije:

|                                |                     |
|--------------------------------|---------------------|
| Neto kapacitet:                | 198 lt              |
| Šarke vrata:                   |                     |
| Vanjske dimenzije, širina:     | 1341 mm             |
| Vanjske dimenzije, dubina:     | 700 mm              |
| Vanjske dimenzije, visina:     | 850 mm              |
| Unutrašnje dimenzije (širina): | 798 mm              |
| Unutrašnje dimenzije (dubina): | 560 mm              |
| Unutrašnje dimenzije (visina): | 550 mm              |
| Neto težina:                   | 100 kg              |
| Transportni volumen:           | 1.09 m <sup>3</sup> |
| Dubina s otvorenim vratima:    | 1110 mm             |
| Namještanje visine:            | -5/50 mm            |
| Bruto kapacitet:               | 290 lt              |

### Podaci hlađenja:

|   |                     |
|---|---------------------|
| Vrsta upravljanja:                          | Digitalno           |
| Snaga hlađenja pri temperaturi isparavanja: | -10 °C              |
| Min/Maks unutrašnja vlažnost:               | 40/85               |
| Radna temperatura, min:                     | -2 °C               |
| Radna temperatura, maks:                    | 10 °C               |
| Snaga kompresora:                           | 1/4 KS              |
| Način rada:                                 | Ventilirani         |
| Izolacija:                                  | 90 mm (Ciklopentan) |

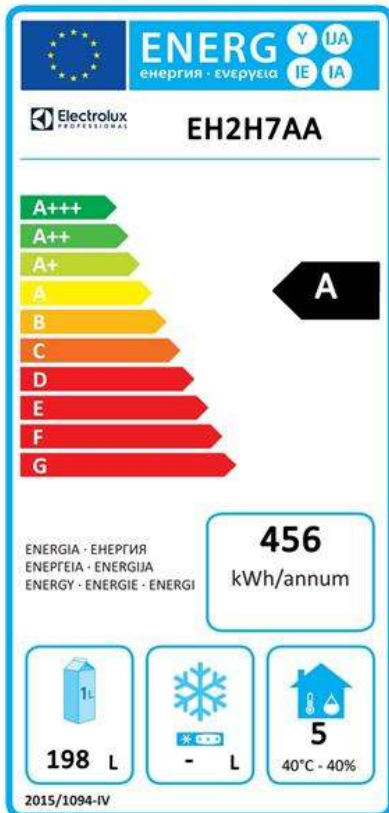
### ISO Certifikati

|                |   |
|----------------|---|
| ISO Standardi: | ISO 9001; ISO 14001; ISO 45001; ISO 50001 |
|----------------|---|

### Održivost

|   |                               |
|---|-------------------------------|
| Potrošnja struje:   | 1.8 Amps                      |
| Vrsta rashladnog sredstva:  | R290                          |
| GWP indeks:   | 3                             |
| Snaga hlađenja:   | 320 W                         |
| Težina rashladnog sredstva:   | 70 g                          |
| Energetski razred (u skladu s EU regulacijom 2015/1094):              | A                             |
| Godišnja i dnevna energetska potrošnja:                               | 456kWh/godišnje - 1.25kWh/24h |
| Klimatski uvjeti (u skladu s EU regulacijom 2015/1094):               | Za teške uvjete (5)           |
| EEl Indeks energ.učinkovitosti (u skladu s EU regulacijom 2015/1094): | 19,86                         |

### EU Energetska klasifikacija od 1.srpnja 2016.



Obrazac klasifikacije Energetske učinkovitosti za profesionalne hladnjake i zamrzivače postavlja minimalne standarde Energetske učinkovitosti za profesionalne hladnjake koji se prodaju na području Europske unije.. Ovi su pravila razvijena u slijedu energetske učinkovitosti i očuvanja okoliša za profesionalnu uporabu. Obrazac Europske energetske klasifikacije odnosit će se na sve proizvođače i uvoznike koji prodaju unutar Europske unije i obavezan je za područje cijele Europske unije.

**Važno::** svi proizvodi koji troše više energije od propisane minimalne razine neće biti moguće plasirati na tržište EU započevši sa 1.srpnjem 2016.

